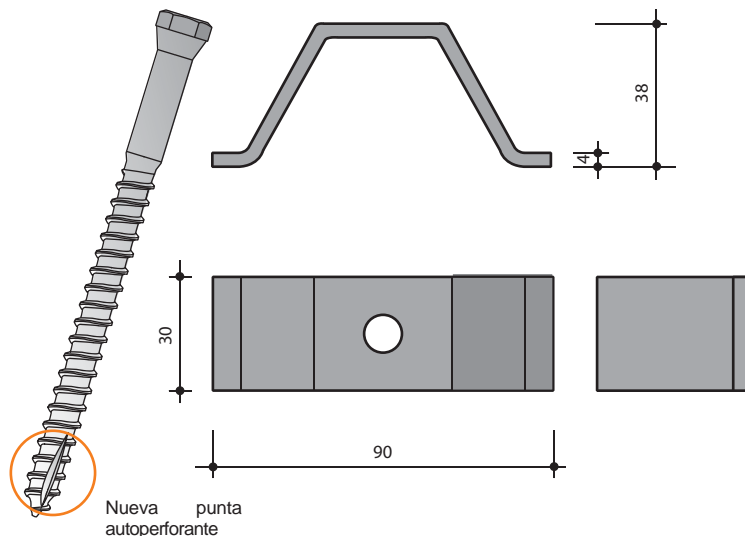
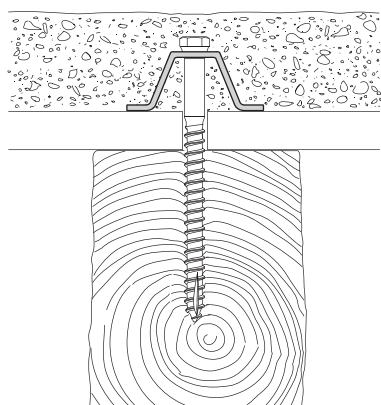


Conector OMEGA placa 38x30x90 mm tornillos Ø 10 mm

Formado por tornillo de anclaje y placa estabilizadora



Especificaciones técnicas: Conector formado por un tornillo de anclaje Ø10 mm, longitud 100/120/140 mm con subcabeza troncocónica y por una placa H38x30xL90 mm, espesor 4 mm plegada en forma de Omega, con un orificio apropiado para introducir el tornillo de anclaje.

Características mecánicas de los conectores

Conector	Piso	Madera	Resistencia característica F _v , R _k	Módulo de deslizamiento en el estado límite de servicio K _{ser}	Módulo de deslizamiento en el estado límite último K _u
	cm		kN	kN/mm	kN/mm
OMEGA	2	C16, GL24, D30 y +	7,89	2,09	1,48
	4	C16, GL24, D30 y +	6,64	1,89	1,32

Código	Altura conector
CVT 40V-10/100	40 mm
CVT 40V-10/120	40 mm
CVT 40V-10/140	40 mm

El conector OMEGA se utiliza para conectar viguetas de sección reducida en los forjados de doble entrevigado. Base mínima de la vigueta 6 cm, altura mínima 8 cm.

Su utilización es especialmente fácil en caso de que encima de las viguetas haya altillos o baldosines de ladrillo. En estos casos el tornillo del conector se podrá fijar también a través de los altillos por ser de tamaño reducido. En las vigas principales se usará el conector BASE o MAXI.

Colocación

La colocación del conector OMEGA se realiza directamente encima del entarimado o de los baldosines. La punta del tornillo está dotada de una incisión especial que, en general, permite atornillar los tornillos en la madera sin orificio previo. Solamente en caso de maderas duras (por ej.: latifoliadas) será necesario hacer un orificio previo de Ø 8 mm.

TABLAS PARA EL DIMENSIONAMIENTO

		FORJADOS							CUBIERTAS						
Sección viguetas	Longitud cm	140	160	180	200	220	240	260	140	160	180	200	220	240	260
8x8 cm	distancia conectores cm	48	36	36	36	22			48	48	36	36	36	36	36
	n.º con. por vigueta	4	5	6	7	11			4	4	6	7	7	8	8
	n.º con. por m ²	8,0	9,7	9,5	9,4	13,7			8,0	7,7	9,5	9,4	9,2	9,1	9,0
8x10 cm	distancia conectores cm	48	48	36	36	36	28		48	48	48	48	48	36	36
	n.º con. por vigueta	4	4	6	7	7	10		4	4	5	5	6	8	8
	n.º con. por m ²	8,0	7,7	9,5	9,4	9,2	11,4		8,0	7,7	7,5	7,4	7,3	9,1	9,0
10x10 cm	distancia conectores cm	48	48	48	36	36	36	18	48	48	48	48	48	36	36
	n.º con. por vigueta	4	4	5	7	7	8	15	4	4	5	5	6	8	8
	n.º con. por m ²	8,0	7,7	7,5	9,4	9,2	9,1	17,0	8,0	7,7	7,5	7,4	7,3	9,1	9,0
10x12 cm	distancia conectores cm	48	48	48	48	48	36	36	48	48	48	48	48	48	48
	n.º con. por vigueta	4	4	5	5	6	8	8	4	4	5	5	6	6	6
	n.º con. por m ²	8,0	7,7	7,5	7,4	7,3	9,1	9,0	8,0	7,7	7,5	7,4	7,3	7,1	7,1

Datos de cálculo:

Viga mixta formada por una losa armada colaborante de hormigón con R_{ck} mínimo 25 Mpa de 5 cm de espesor, aplicada sobre baldosines de ladrillo de 3 cm de espesor, conectada con el conector tornillo de anclaje Ø 10 y placa Omega a las viguetas de madera C24 (según la EN 338) colocados a una distancia entre ejes de 35 cm apuntalados hasta la maduración de la lechada.

Cargas de proyecto para la tabla "forjados de revestimiento superior": pesos propios + 2,0 kN/m² (permanentes) y 2,0 kN/m² (variables). Deformación máxima por tiempo 0 < L / 500 y por tiempo infinito < L / 350.

Cargas de proyecto para la tabla "cubiertas": pesos propios + 1,0 kN/m² (permanentes) y 1,0 kN/m² (variables). Deformación máxima por tiempo 0 < L - 300 y por tiempo infinito < L / 250.

Todos los datos introducidos en estas tablas son informativos. Le corresponde al diseñador comprobar los forjados mixtos.