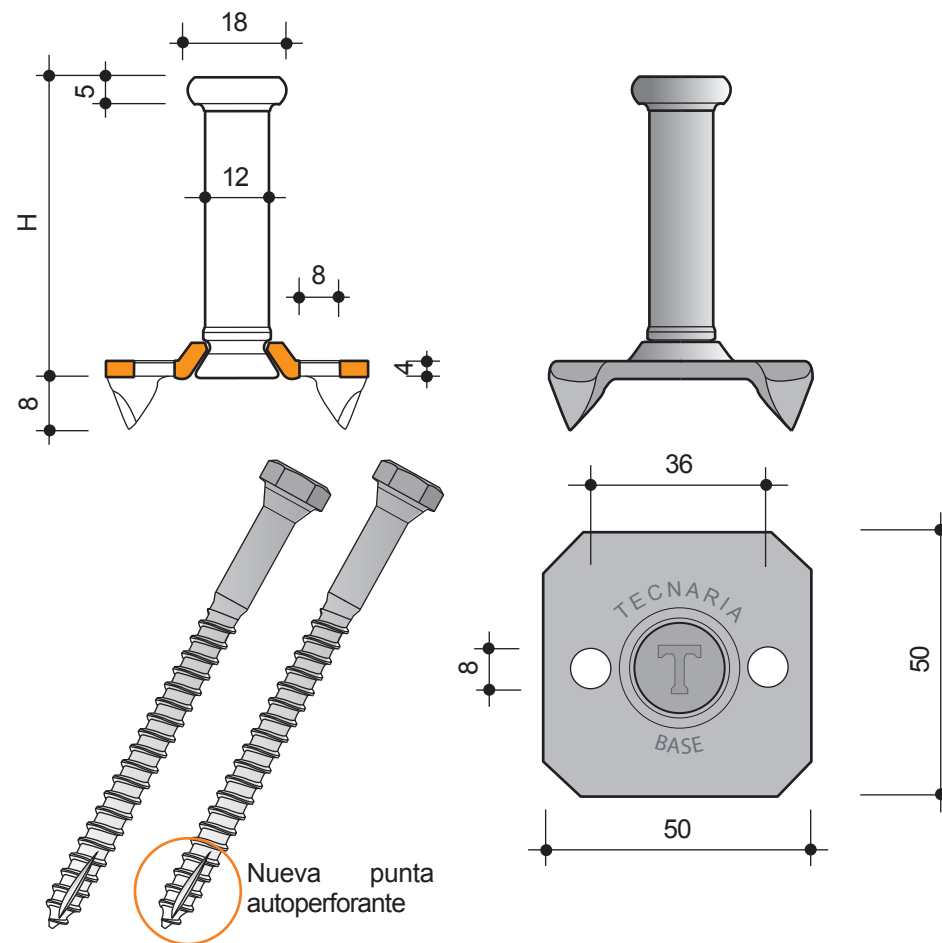
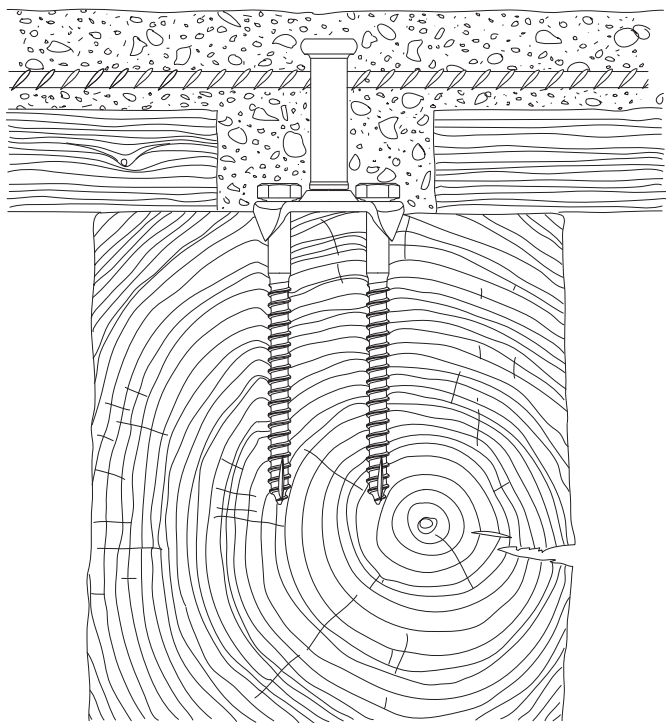


# Conector BASE

placa de base 50 X 50 mm tornillos Ø 8 mm



**Especificaciones técnicas:** conector de perno formado por una placa de base de 50x50x4 mm, modelada con rampones, con dos orificios para introducir dos tornillos de anclaje Ø 8 mm, con subcabeza troncocónica, cuerpo de acero cincado Ø 12 mm, unido a la placa con recalcado en frío. Alturas cuerpo disponibles: 20, 30, 40, 60, 70, 80, 105, 125, 150, 175 y 200 mm. Longitud tornillos disponibles: 70, 100 y 120 mm

## Características mecánicas de los conectores

| Conector | Piso | Madera             | Resistencia característica<br>F <sub>v</sub> , R <sub>k</sub> | Módulo de deslizamiento en el<br>estado límite de servicio K <sub>ser</sub> | Module de glissement pour<br>l'Etat Limite Ultime K <sub>u</sub> |
|----------|------|--------------------|---|---|--|
|          | cm   |                    | kN  | kN/mm   | kN/mm  |
| BASE     | 0    | C16, GL24 y +      | 17,20   | 17,90   | 9,99   |
|          | 0    | D30 y +            | 19,50   | 16,50   | 9,87   |
|          | 2    | C16, GL24, D30 y + | 8,96  | 4,00  | 2,49   |
|          | 4    | C16, GL24, D30 y + | 5,86  | 1,43  | 1,20   |

| Código  | Altura cuerpo |
|---------|---------------|
| CTLB020 | 20 mm         |
| CTLB030 | 30 mm         |
| CTLB040 | 40 mm         |
| CTLB060 | 60 mm         |
| CTLB070 | 70 mm         |
| CTLB080 | 80 mm         |
| CTLB105 | 105 mm        |
| CTLB125 | 125 mm        |
| CTLB150 | 150 mm        |
| CTLB175 | 175 mm        |
| CTLB200 | 200 mm        |