

TARIF 2018

Sistemas de conexión para el refuerzo de forjados



TECNARIA®

01-01-2018

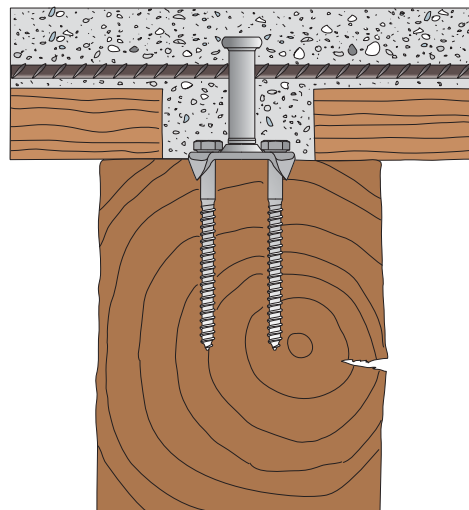
Conector de perno y crampones con placa cuadrada 50x50 mm - tornillo Ø 8 mm

BASE

Código artículo	Diámetro x alturas (mm)	Peso kg unidad	Precio Euro unidad
CTLB 020	12 X 020	0,17	2,31
CTLB 030	12 X 030	0,17	2,31
CTLB 040	12 X 040	0,18	2,41
CTLB 060	12 X 060	0,20	2,47
CTLB 070	12 X 070	0,21	2,52
CTLB 080	12 X 080	0,22	2,57
CTLB 105	12 X 105	0,24	2,94
CTLB 125	12 X 125	0,26	3,20
CTLB 150	12 X 150	0,28	3,47
CTLB 175	12 X 175	0,30	3,62
CTLB 200	12 X 200	0,38	3,83

ESPECIFICACIONES

Conector de perno formado por una placa de base 50x50x4 mm, modelada en forma de crampones, provista de dos agujeros que permiten la introducción de dos tornillos tirafondos Ø 8 mm con subcabeza troncocónica, cuerpo de acero cincado Ø 12 mm, unido a la placa mediante recalcado en frío.



Conector provisto de dos tornillos DIN 571 de 8x100 mm (o 8 x70mm)

Conectores con tornillos Ø 8x120 mm: extra precio de 0.26 € por conector

Taladro con soporte



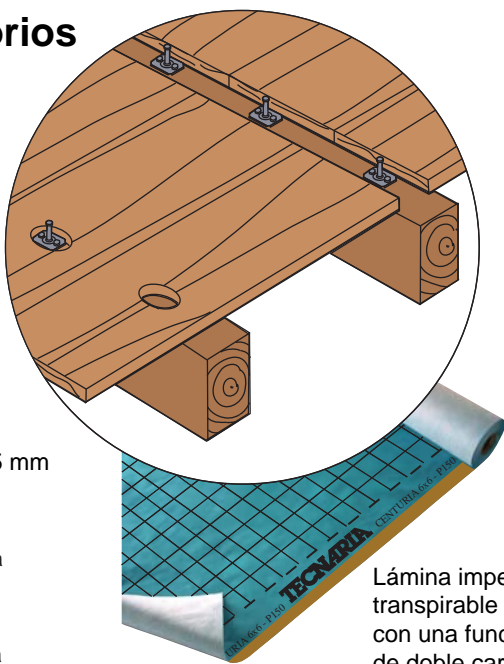
Accesorios



Corona Ø 65 mm

Cinta de doble cara

Disco de doble cara



Llave de impacto de impulso

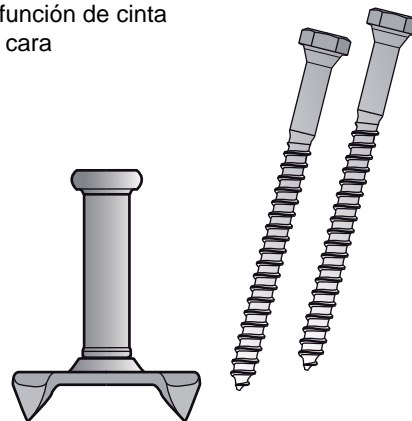


Aceite lubricante spray

Llave de vaso hexagonal 13 mm

Lámina impermeable transpirable 'Centuria' con una función de cinta de doble cara

Código artículo	ACCESORIOS	Precio NETO €unidad
ACT-DW292	Llave de impacto DW	370,00
ACT-TRAPCOL	Taladro + soporte	750,00
ACT-FL65	Corona Ø 65 mm	52,00
ACT-BE-13-E	Llave de vaso hexagonal 13 mm	4,20
ACT-54125001	Aceite lubricante spray para tornillos ml. 400	6,30
ACT-TTCEN	Lámina impermeable transpirable 'Centuria' m/2	1,83
ACT-TTNB100	Cinta de doble cara - Iona 50 mm x 100 mt	22,00
ACT-TTOB65	Disco de doble cara Ø 135/65 mm	0,40



Lista de precios - validez: 01.01.2018. Substituye los anteriores

Conector de perno y crampones

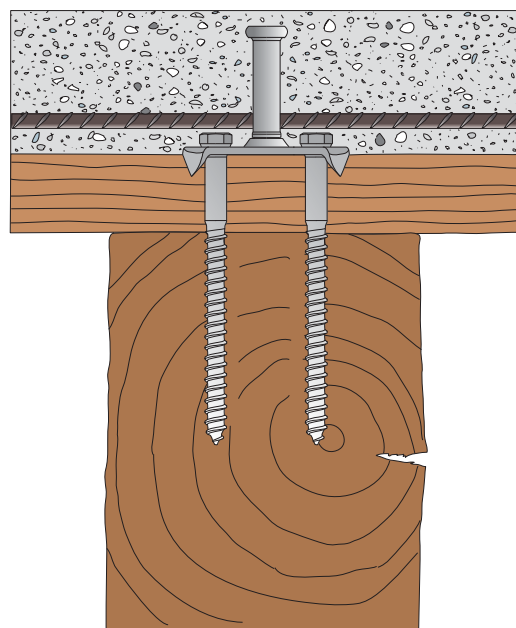
con placa rectangular 75x50 mm - tornillo Ø 10 mm

MAXI

Código artículo	Diámetro x alturas (mm)	Peso Kg unidad	Precio € unidad
CTLM 020	12 X 020	0.25	2,84
CTLM 030	12 X 030	0.26	2,84
CTLM 040	12 X 040	0.26	2,89
CTLM 060	12 X 060	0.29	2,94
CTLM 070	12 X 070	0.30	3,05
CTLM 080	12 X 080	0.31	3,10
CTLM 105	12 X 105	0.32	3,47
CTLM 125	12 X 125	0.35	3,68
CTLM 150	12 X 150	0.37	3,99
CTLM 175	12 X 175	0.38	4,10
CTLM 200	12 X 200	0.46	4,31

ESPECIFICACIONES

Conector de perno formado por una placa de base 75x50x4 mm, modelada en forma de crampones, provista de dos agujeros que permiten la introducción de dos tornillos tirafondos Ø 10 mm con subcabeza troncocónica, cuerpo de acero cincado Ø 12 mm, unido a la placa mediante recalcado en frío.



Conector provisto de dos tornillos DIN 571 de 10x120 mm (o 10x100 mm)
Conectores con tornillos Ø 10x140 mm: extra precio de 0.39 € por conector

Doble taladro con soporte



Cinta de doble cara

Accesorios

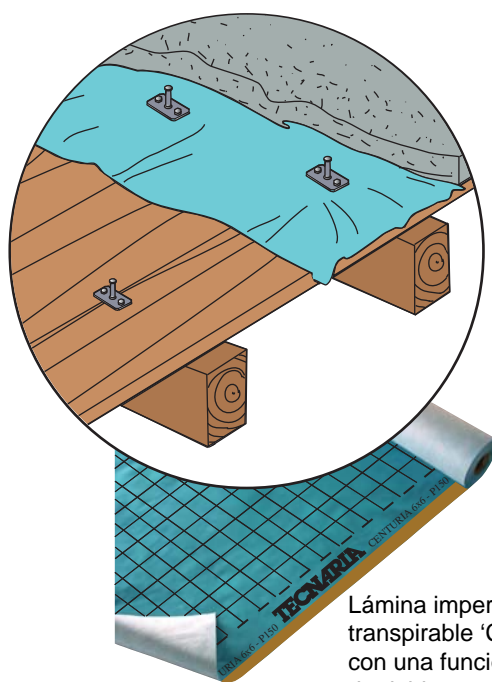
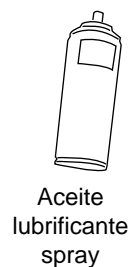


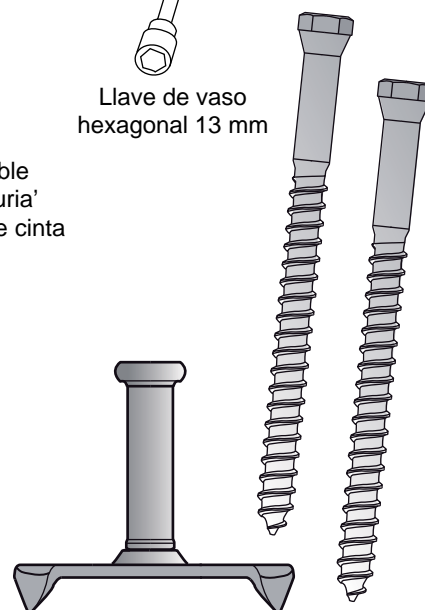
Lámina impermeable transpirable 'Centuria' con una función de cinta de doble cara

Llave de impacto de impulso



Aceite lubricante spray

Llave de vaso hexagonal 13 mm



Código artículo	ACCESORIOS	Precio NETO € unidad
ACT-DW292	Llave de impacto DW	370,00
ACT-DOPPTRAP	Doble taladro con soporte	1310,00
ACT-BE-13-E	Llave de vaso hexagonal 13 mm	4,20
ACT-54125001	Aceite lubricante spray 400 ml	6,30
ACT-TTCEN	Lámina impermeable transpirable 'Centuria' m/2	1,83
ACT-TTNB100	Cinta de doble cara Iona 50 mm x 100 mt	22,00

Lista de precios - validez: 01.01.2018. Substituye los anteriores

TECNARIA®

Viale Pecori Giraldi, 55 - 36061 Bassano del Grappa (VI) ITALY
www.tecnaria.com - info@tecnaria.com
Tel. +39 (0)424 502029 - fax +39 (0)424 502386

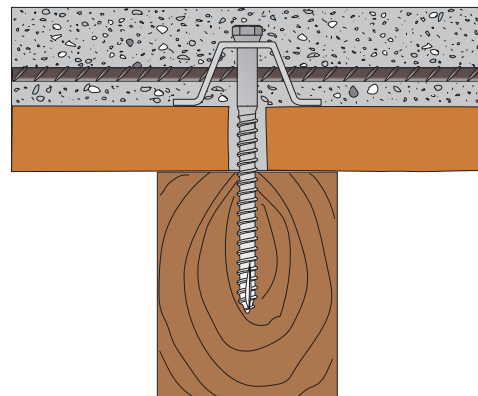


Tornillo de anclaje

y placa estabilizadora en forma de Omega
H35x30x90 mm - tornillos Ø10 mm

OMEGA

Código artículo	Diámetro x alturas (mm)	Peso Kg unidad	Precio € unidad
CVT 40V-10/100	10 X 100	0.16	1,47
CVT 40V-10/120	10 X 120	0.17	1,58
CVT 40V-10/140	10 X 140	0.18	1,73



Conector formado por un tornillo de anclaje Ø10 mm, longitud 100/120/140 mm y por una placa estabilizadora plegada en forma de Omega

ESPECIFICACIONES

Conector formado por un tornillo de anclaje Ø10 mm, longitud 100/120/140 mm con subcabeza troncocónica y por una placa H38x30xL90 mm, espesor 4 mm plegada en forma de Omega, con un orificio apropiado para introducir el tornillo de anclaje.

Accesorios

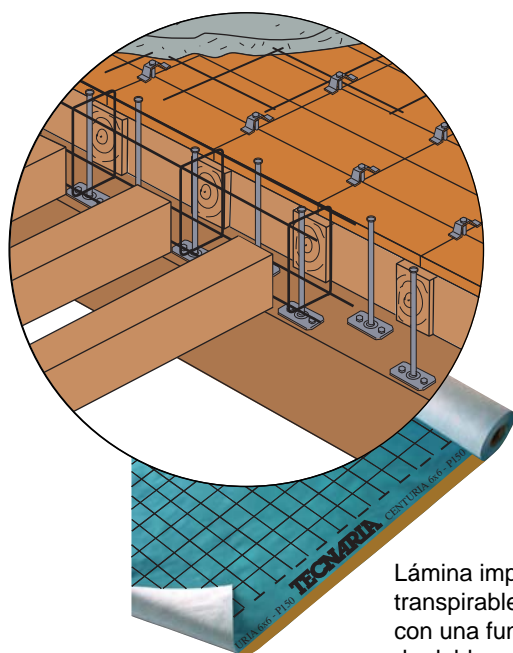
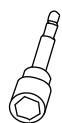
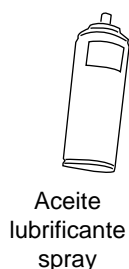
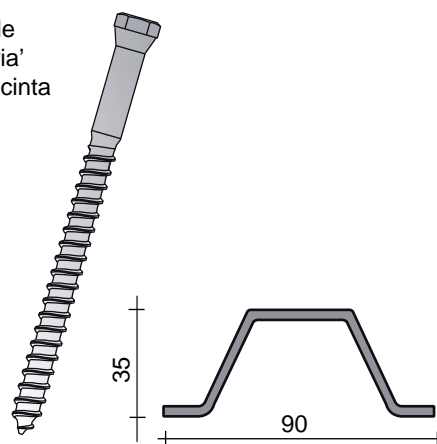


Lámina impermeable transpirable 'Centuria' con una función de cinta de doble cara

Llave de impacto de impulso



Código artículo	ACCESORIOS	Precio NETO € unidad
ACT-DW292	Llave de impacto DW	370,00
ACT-BE-13-E	Llave de vaso hexagonal 13 mm	4,20
ACT-54125001	Aceite lubricante spray 400 ml	6,30
ACT-TTCEN	Lámina impermeable transpirable 'Centuria' m ²	1,83

Lista de precios - validez: 01.01.2018. Substituye los anteriores

TECNARIA®

Viale Pecori Giraldi, 55 - 36061 Bassano del Grappa (VI) ITALY
www.tecnaria.com - info@tecnaria.com
Tel. +39 (0)424 502029 r.a. - fax +39 (0)424 502386



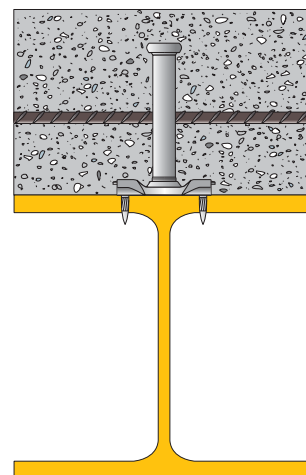
Conector de perno TECNARIA

para estructuras mixtas acero - hormigón

Fijación directa por disparo

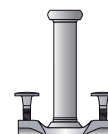
CTF-S

Código 1 conector + 2 clavos + 2 cartuchos	Diámetro x alturas (mm)	Peso Kg por 100 piezas	Precio € unidad
CTF 020 CC	12 X 020	10,00	2,73
CTF 025 CC	12 X 025	11,00	2,73
CTF 030 CC	12 X 030	11,00	2,73
CTF 040 CC	12 X 040	11,00	2,73
CTF 060 CC	12 X 060	13,00	2,78
CTF 070 CC	12 X 070	14,00	2,89
CTF 080 CC	12 X 080	15,00	2,94
CTF 090 CC	12 X 090	16,00	3,05
CTF 105 CC	12 X 105	17,00	3,15
CTF 125 CC	12 X 125	19,00	3,41
CTF 135 CC	12 X 135	20,00	3,62



ESPECIFICACIONES
Conector de perno de acero zincado, de 12 mm de diámetro con cabeza, remachado en frío sobre una placa de fijación 38x50 mm, de 4 mm de espesor, fijado a la estructura de acero mediante dos clavos.

Código	Descripción	Precio € unidad
PRE-ASS	Conector preensamblado con clavos*	0,26



CLAVOS PREENSAMBLADOS

* No se utiliza en cualquier tipo de aplicación

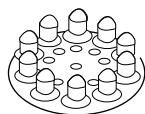
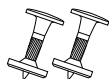
CTF 020 e CTF 025 solo preensamblados

Accesorios

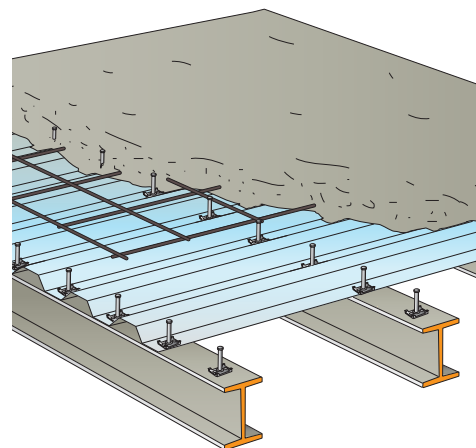
Clavadora de disparo SPIT 560



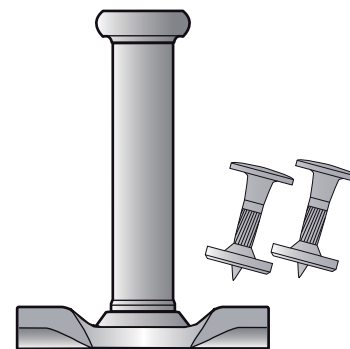
Clavos HSBR14



Cargador de cartuchos en disco de 10 unidades



Código	ACCESORIOS	Precio NETO € unidad
014000	Clavadora de disparo SPIT 560	1575,00
013997	Pistón de repuesto (Cód. 0141 PLT)	63,00
0577572	Clavo HSBR14 (unidad)	0,21
0312XX	Cartucho (unidad)	0,14



CLAVOS SUELTOS

Lista de precios - validez: 01.03.2018. Substituye los anteriores

TECNARIA®

Viale Pecori Giraldi, 55 - 36061 Bassano del Grappa (VI) - ITALY
www.tecnaria.com - info@tecnaria.com
Tel. +39 (0)424 502029 - fax +39 (0)424 502386



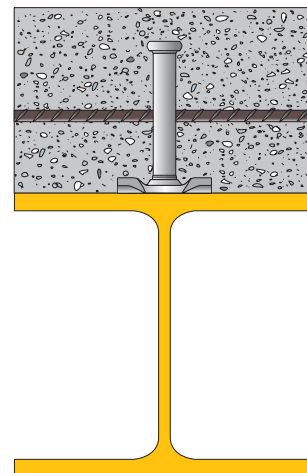
Conector de perno TECNARIA

para estructuras mixtas acero - hormigón

Fijación mediante soldadura

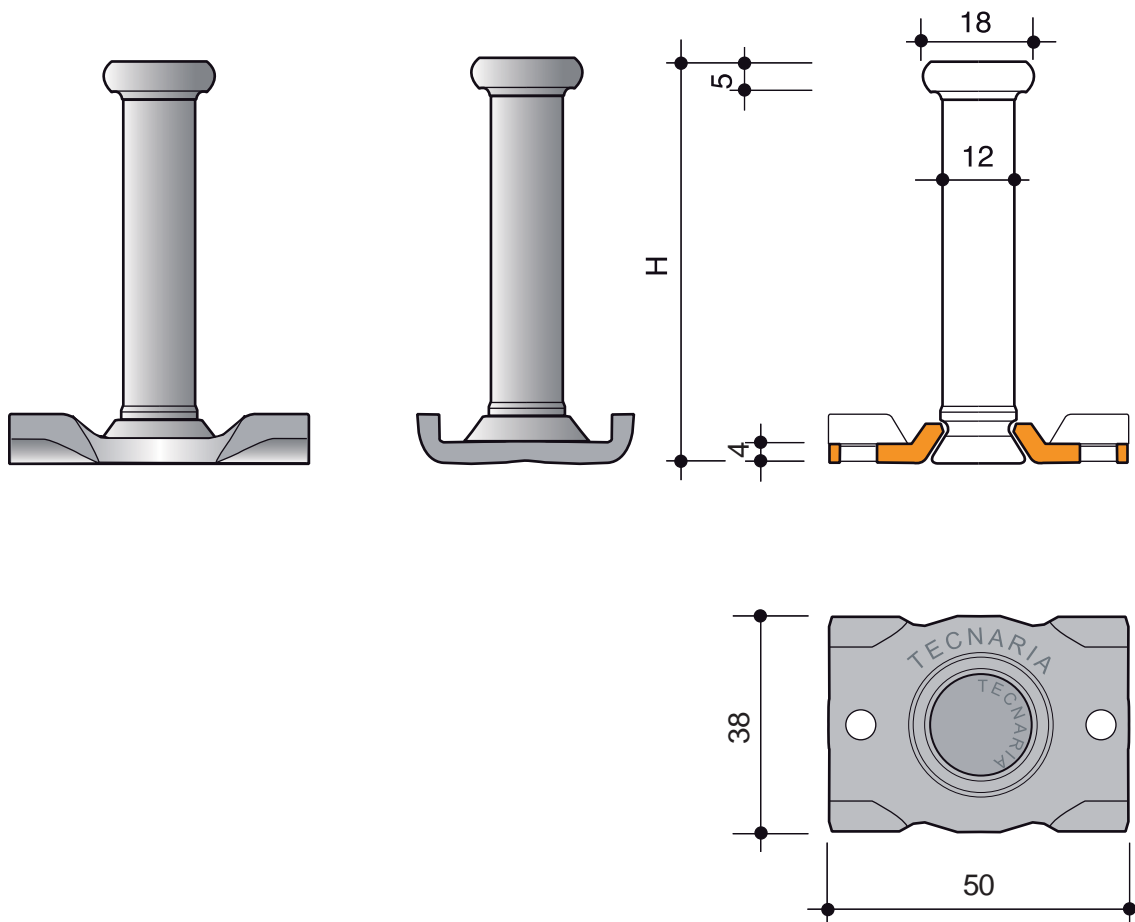
CTF

Código 1 conector	Diámetro x alturas (mm)	Peso Kg por 100 piezas	Precio € unidad
CTF 020	12 X 020	10,00	2,00
CTF 025	12 X 025	11,00	2,00
CTF 030	12 X 030	11,00	2,00
CTF 040	12 X 040	11,00	2,00
CTF 060	12 X 060	13,00	2,05
CTF 070	12 X 070	14,00	2,15
CTF 080	12 X 080	15,00	2,21
CTF 090	12 X 090	16,00	2,31
CTF 105	12 X 105	17,00	2,42
CTF 125	12 X 125	19,00	2,68
CTF 135	12 X 135	20,00	2,78



ESPECIFICACIONES

Conector de perno de acero zincado, de 12 mm de diámetro con cabeza, remachado en frío sobre una placa de fijación 38x50 mm, de 4 mm de espesor.



Lista de precios - validez: 01.03.2018. Substituye los anteriores

TECNARIA®

Viale Pecori Giraldi, 55 - 36061 Bassano del Grappa (VI) - ITALY
www.tecnaria.com - info@tecnaria.com
Tel. +39 (0)424 502029 - fax +39 (0)424 502386



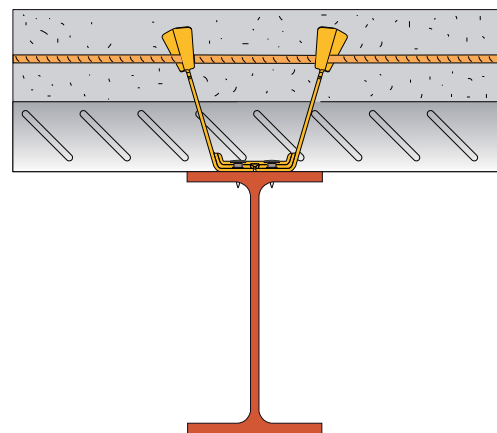
Conector Diapason TECNARIA

para estructuras mixtas acero - hormigón

Fijación directa por disparo

DIAPASON

Código 1 conector + 4 clavos + 4 cartuchos	Medidas (mm)	Peso Kg por 100 piezas	Precio € unidad
CTF D 100 CC	55 X 100	34,00	5,20
CTF D 125 CC	55 X 125	40,00	5,55



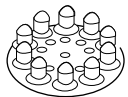
ESPECIFICACIONES

Elemento de conexión estampado en chapa zincada espesor 3mm. Dimensión base 55x70 y dos alas inclinadas de 55x100mm / 55x125mm. Elaborado para utilizarlo en varios tipos de chapa y predispuesto para recibir barras de refuerzo. Fijado a la estructura a través de cuatro clavos.

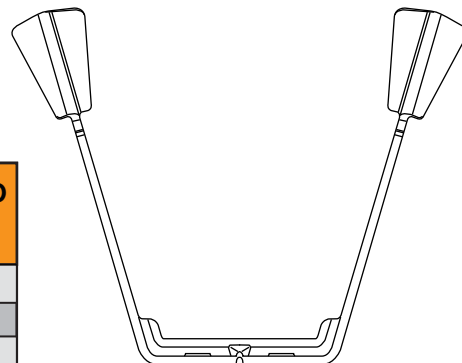
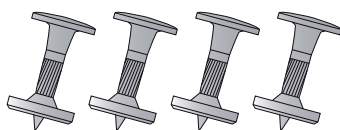
Accesorios

Clavadora de disparo SPIT 560

Cargador de cartuchos en disco de 10 unidades



Clavos HSBR



Código	ACCESSOIRES	Precio NETO € unidad
014001	Clavadora de disparo Spit 560	1320,00
014137	Pistón de repuesto	50,00
057572	Clavo HSBR14 (unidad)	0,21
0312XX	Cartucho (unidad)	0,14

Lista de precios - validez: 01.03.2018. Substituye los anteriores

TECNARIA®

Viale Pecori Giraldi, 55 - 36061 Bassano del Grappa (VI) - ITALY
www.tecnaria.com - info@tecnaria.com
Tel. +39 (0)424 50 20 29 - fax +39 (0)424 50 23 86



Perno conector de tornillo y placa dentada

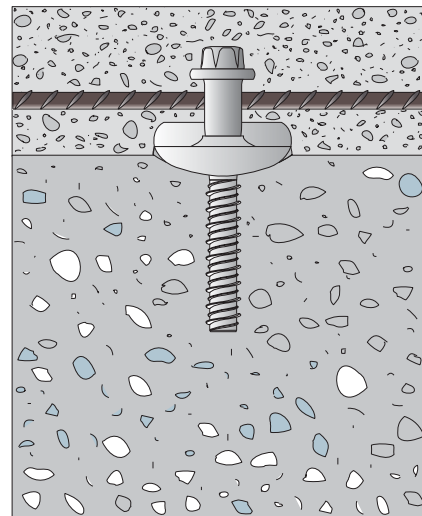
para juntas de construcción de hormigón

CTCEM

Código artículo	Diámetro x alturas (mm)	Peso Kg unidad	Precio € unidad
CTCEM 14/040	14 X 95	0,20	2,90

ESPECIFICACIONES

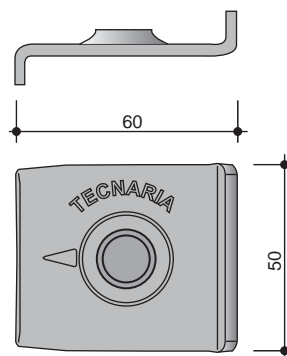
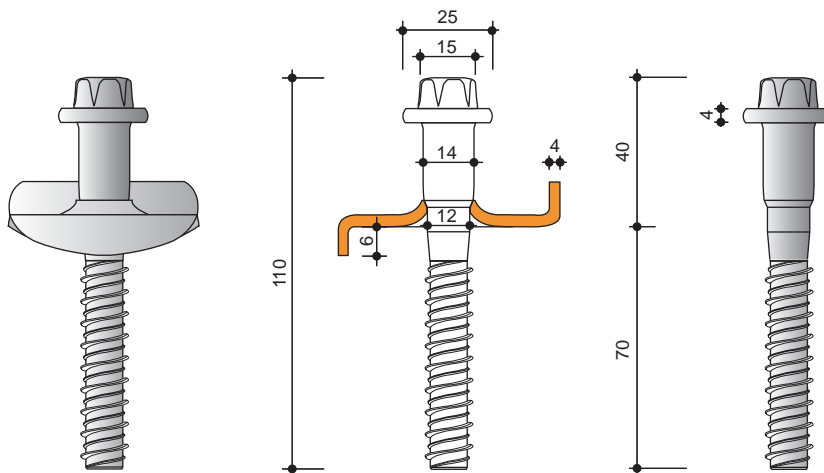
Perno conector de tornillo y placa dentada cincados para juntas de construcción de hormigón. Elemento formado por un cuerpo de acero templado 10,9, Ø 14 mm, con arandela y cabeza hexagonal de 15 mm, cuerpo roscado de Ø 12 mm con una sección tronco cónica al principio de la parte roscada que permite introducir la placa estabilizadora, con orificio central de 60x50x4 mm curvado por dos lados.



Perno conector de tornillo y placa dentada



Llave de impacto de impulso



Código artículo	ACCESORIOS	Precio NETO € unidad
ACT-DW292	Llave de impacto DW	370,00
PC11160100	Broca para hormigón Ø 11 mm	4,20
ACT-BE15-Q	Llave de vaso hexagonal de 15 mm	6,30

Lista de precios - validez: 01.01.2018. Substituye los anteriores

TECNARIA®

Viale Pecori Giraldi, 55 - 36061 Bassano del Grappa (VI) - ITALY
 www.tecnaria.com - info@tecnaria.com
 Tel. +39 (0)424 502029 - fax +39 (0)424 502386



Perno conector de tornillo

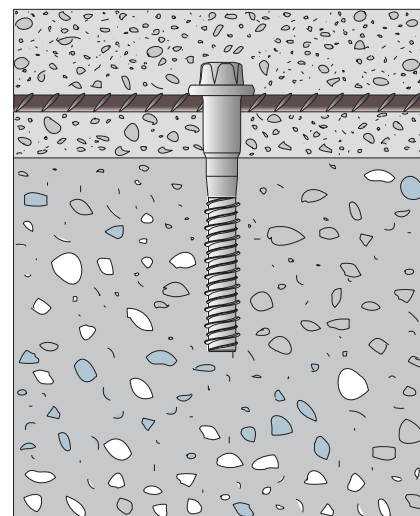
Para juntas de construcción de hormigón

VCEM

Código artículo	Diámetro x alturas (mm)	Peso Kg unidad	Precio € unidad
VCEM 14/035	14 X 95	0,10	1,65

ESPECIFICACIONES

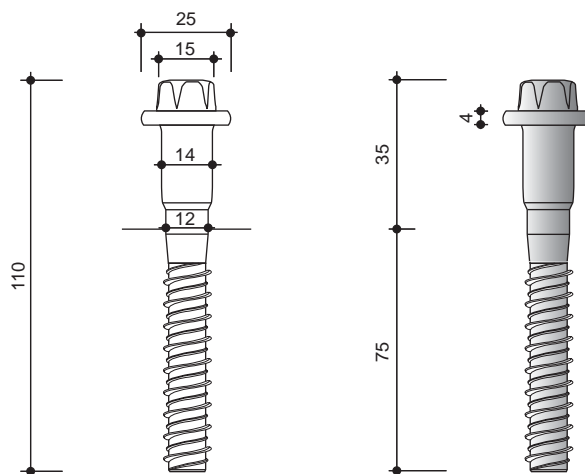
Perno conector de tornillo cincado para juntas de construcción de hormigón formado por un cuerpo de acero templado 10,9, Ø 14 mm, con arandela y cabeza hexagonal de 15 mm, cuerpo roscado Ø 12 mm, longitud 60 mm y longitud total 110 mm.



Perno conector de tornillo



Llave de impacto de impulso



Código artículo	ACCESORIOS	Precio NETO € unidad
ACT-DW292	Avvitatore elettrico ad impulsione	370,00
PC11160100	Punta per cemento Ø 11 mm	4,20
ACT-BE15-Q	Chiave a bussola 15 mm - attacco 1/2"	6,30

Lista de precios - validez: 01.01.2018. Substituye los anteriores

TECNARIA®

Viale Pecori Giraldi, 55 - 36061 Bassano del Grappa (VI) - ITALY
 www.tecnaria.com - info@tecnaria.com
 Tel. +39 (0)424 502029 - fax +39 (0)424 502386



Perno conector de tornillo y arandela móvil

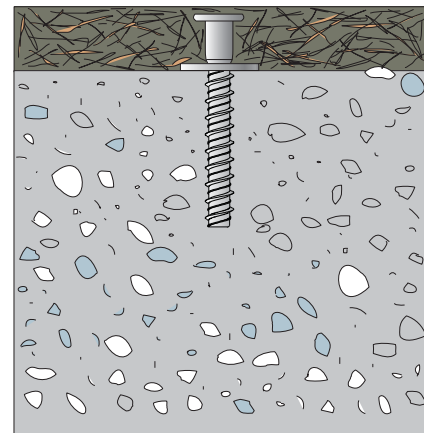
Para juntas de construcción de hormigón y de hormigón fibroreforzado

MINI CEM

Código artículo	Diámetro x alturas (mm)	Peso Kg unidad	Precio € unidad
MINI CEM 10/020	10 X 20	0,06	1,40
MINI CEM 10/030	10 X 30	0,07	1,50

ESPECIFICACIONES

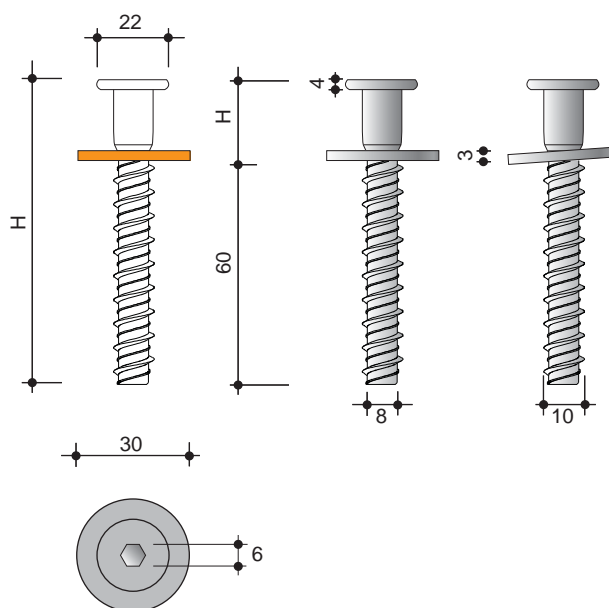
Perno conector de tornillo cincado para juntas de construcción de hormigón. Elemento formado por un cuerpo de acero cementado con cuerpo roscado Ø 10 mm y longitud 60 mm; perno Ø 10 mm y altura 20 o 30 mm, dotado de arandela móvil preensamblada de acero de 3 mm de espesor, 30 mm de diámetro y cabeza con ranura hexagonal de 6 mm.



Conector de tornillo dotado de arandela móvil



Bulloneuse



Código artículo	ACCESORIOS	Precio NETO € unidad
ACT-DW292	Llave de impacto DW	370,00
PC080100160	Broca para hormigón Ø 8 mm	4,20
DT7167	Llave de vaso hexagonal de 6 mm	4,20

Lista de precios - validez: 01.01.2018. Substituye los anteriores

TECNARIA®

Viale Pecori Giraldi, 55 - 36061 Bassano del Grappa (VI) - ITALY
 www.tecnaria.com - info@tecnaria.com
 Tel. +39 (0)424 502029 - fax +39 (0)424 502386

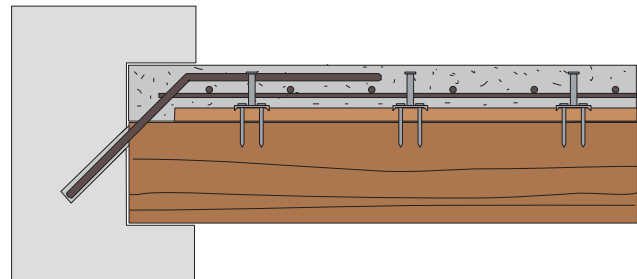
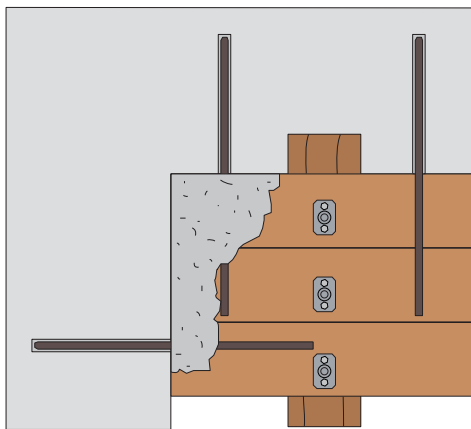


Resina Bicomponente Epoxídica para armaduras de conexión

RTEC400

Código artículo	DESCRIPCIÓN	Precio NETO €/unidad
RTEC400	Cartucho de resina bicomponente - 400 ml	21,00
PC14400450	Broca para hormigón Ø14 x 400 mm	17,50
PC18400450	Broca para hormigón Ø18 x 400 mm	26,50
RTEGUN400	Pistola manual para cartuchos 400 ml	36,00
RTMIXER	Tubos 380 mm	0,25

DESCRIPCIÓN
Resina epoxídica bicomponente por inyección, idónea para la conexión de barras de acero con adherencia mejorada a soportes de hormigón (fisurado y no fisurado), ladrillos, piedra o madera.
ESPECIFICACIONES
Suministro y colocación de resina epoxídica tixotrópica bicomponente RTEC400
Tecnaria para la realización de la conexión entre la losa de hormigón del forjado mixto (madera, hormigón, acero - hormigón-hormigón armado) y muros perimetrales mediante barras de armadura con adherencia mejorada. Antes de colocar producto se debe realizar un orificio y limpiarlo.



Barra mm Ø	Diámetro y profundidad orificio mm	Metros lineares paredes	Distancia entre las barras 60 cm	Distancia entre las barras 80 cm
12	14x200 mm	100	9 cartuchos	7 cartuchos
12	14x300 mm	100	13 cartuchos	10 cartuchos
12	14x400 mm	100	18 cartuchos	13 cartuchos
16	18x200 mm	100	14 cartuchos	11 cartuchos
16	18x300 mm	100	21 cartuchos	16 cartuchos
16	18x400 mm	100	28 cartuchos	21 cartuchos

Lista de precios - validez: 01.01.2018. Substituye los anteriores

TECNARIA®

Viale Pecori Giraldi, 55 - 36061 Bassano del Grappa (VI) - ITALY
www.tecnaria.com - info@tecnaria.com
Tel. +39 (0)424 502029 r.a. - fax +39 (0)424 502386

