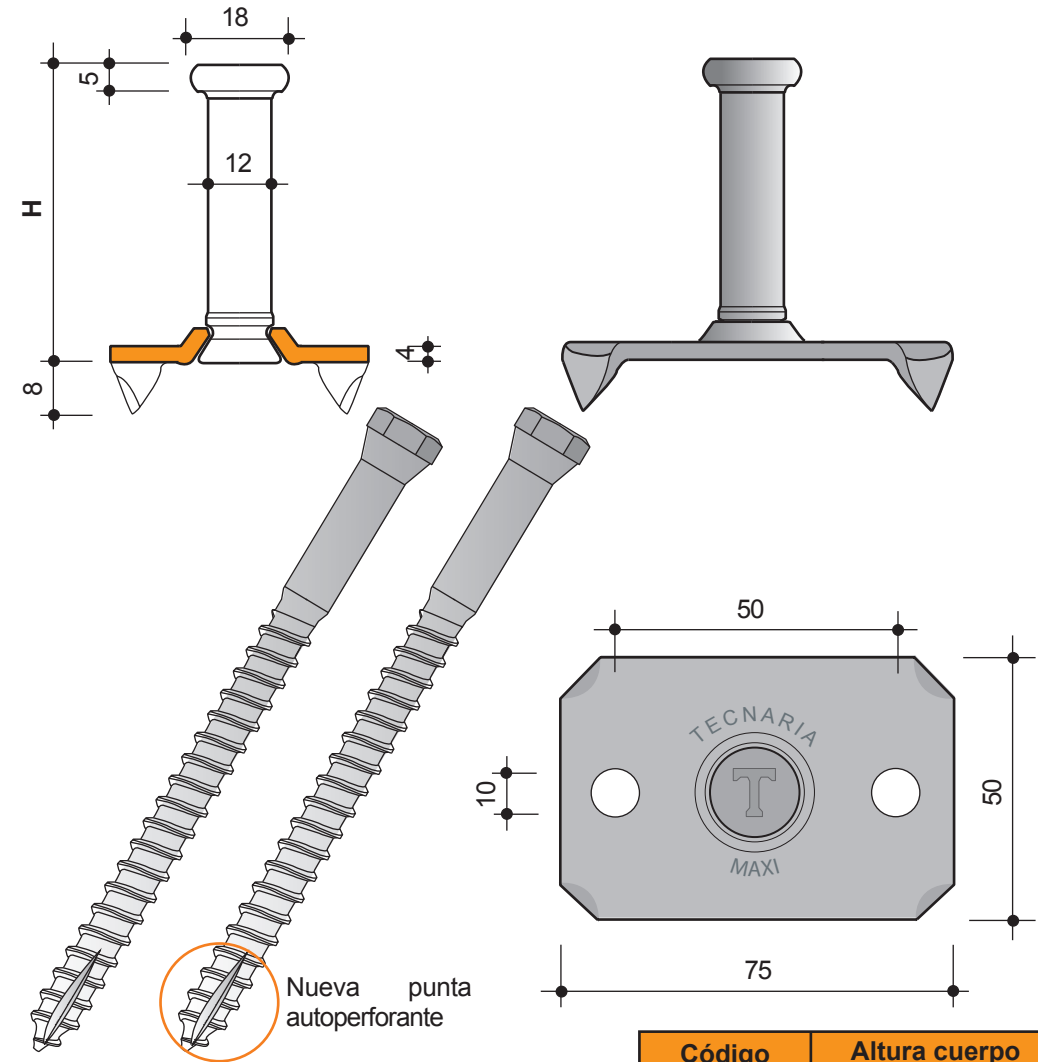
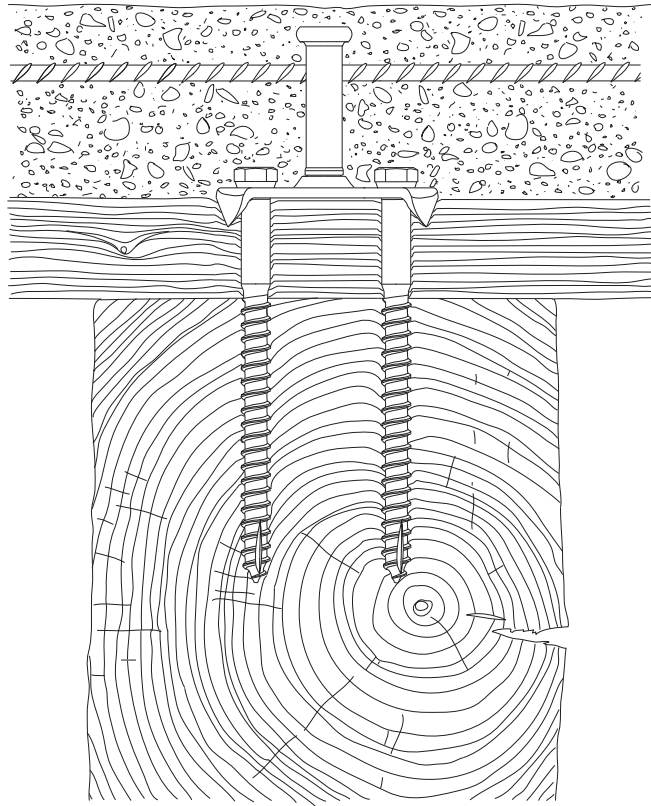


Conector MAXI

placa de base 75 X 50 mm tornillos Ø 10 mm



Especificaciones técnicas: conector de perno formado por una placa de base de 75x50x4 mm, modelada con rampones, con dos orificios para introducir dos tornillos de anclaje Ø 10 mm, con subcabeza troncocónica, cuerpo de acero cincado Ø 12 mm, unido a la placa con recalcado en frío. Alturas cuerpo disponibles: 20, 30, 40, 60, 70, 80, 105, 125, 150, 175 y 200 mm. Longitud tornillos disponibles: 100, 120 y 140 mm

Performances mécaniques des connecteurs

Conector	Piso	Madera	Resistencia característica F_v, R_k	Módulo de deslizamiento en el estado límite de servicio K_{ser}	Module de glissement pour l'Etat Limite Ultime K_u
	cm		kN	kN/mm	kN/mm
MAXI	0	C16, GL24 y +	19,30	18,60	10,40
	0	D30 y +	24,50	21,20	13,60
	2	C16, GL24, D30 y +	15,00	7,68	4,35
	4	C16, GL24, D30 y +	11,30	3,06	2,66

Código	Altura cuerpo
CTLM020	20 mm
CTLM030	30 mm
CTLM040	40 mm
CTLM060	60 mm
CTLM070	70 mm
CTLM080	80 mm
CTLM105	105 mm
CTLM125	125 mm
CTLM150	150 mm
CTLM175	175 mm
CTLM200	200 mm