

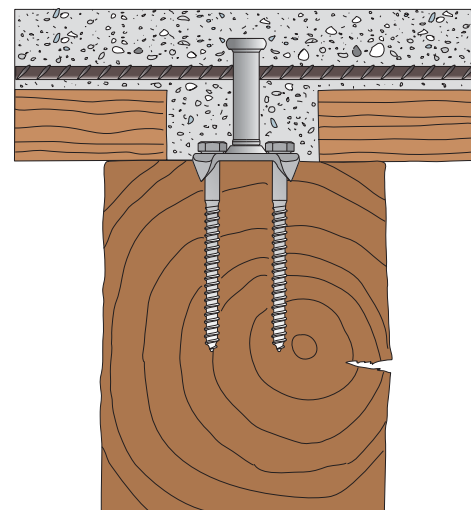
Connettore a piolo e ramponi con piastra quadrata 50x50 mm - viti Ø 8 mm

BASE

Codice articolo	Diametro x altezza (mm)	Peso Kg cad.	Prezzo € cad.
CTLB 020	12 X 020	0,17	2,31
CTLB 030	12 X 030	0,17	2,31
CTLB 040	12 X 040	0,18	2,41
CTLB 060	12 X 060	0,20	2,47
CTLB 070	12 X 070	0,21	2,52
CTLB 080	12 X 080	0,22	2,57
CTLB 105	12 X 105	0,24	2,94
CTLB 125	12 X 125	0,26	3,20
CTLB 150	12 X 150	0,28	3,47
CTLB 175	12 X 175	0,30	3,62
CTLB 200	12 X 200	0,38	3,83

VOCE DI CAPITOLATO

Connettore a piolo in acciaio zincato diametro 12 mm con testa, ribattuto a freddo ad una piastrina di ancoraggio di spessore 4 mm e dimensioni 50 X 50 mm avente i quattro angoli sagomati a rampone e fissato alla struttura in legno mediante due viti tirafondi tipo DIN 571 di diametro 8 mm, testa esagonale 13 mm e sottotesta troncoconico.



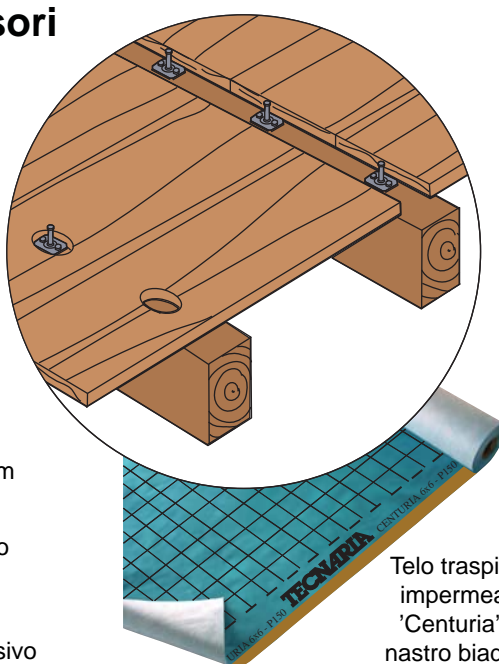
Connettore fornito completo di 2 viti tirafondi 8x100 mm (oppure 8x70 mm)

Connettori con viti Ø 8x120 mm: sovrapprezzo di 0,26 € Cad.

Trapano + supporto a colonna



Accessori



Fresa Ø 65 mm

Nastro biadesivo

Occhiello biadesivo

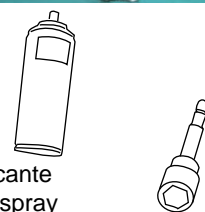


Avvitatore elettrico ad impulsi



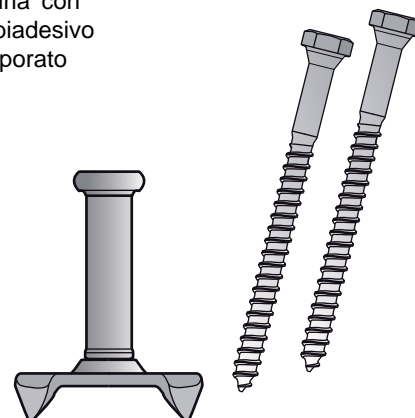
Lubrificante per viti spray

Bussola magnetica da 13 mm



Telo traspirante impermeabile 'Centuria' con nastro biadesivo incorporato

Codice articolo	ACCESSORI	Prezzi in € NETTO cad.
ACT-DW292	Avvitatore elettrico ad impulsi	370,00
ACT-TRAPCOL	Trapano + supporto a colonna	750,00
ACT-FL65	Fresa per fori Ø 65 mm	52,00
ACT-BE-13-E	Bussola magnetica da 13 mm per avvitatore	4,20
ACT-54125001	Lubrificante spray per viti ml. 400	6,30
ACT-TTCEN	Telo traspirante impermeabile 'Centuria' al mq	1,83
ACT-TTNB100	Nastro biadesivo speciale rotolo 50 mm x 100 mt	22,00
ACT-TTOB65	Occhiello biadesivo Ø 135/65 mm	0,40



Listino in vigore dal 01.01.2018. Annulla e sostituisce i precedenti

Connettore a piolo e ramponi

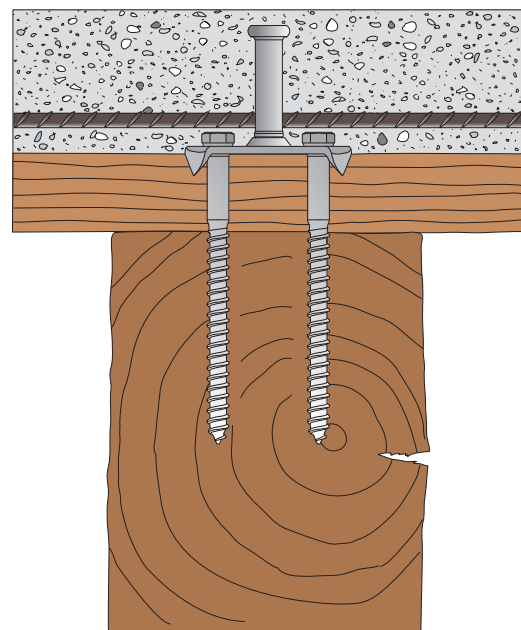
con piastra rettangolare 75x50 mm - viti Ø 10 mm

MAXI

Codice articolo	Diametro x altezza (mm)	Peso Kg cad.	Prezzo € cad.
CTLM 020	12 X 020	0.25	2,84
CTLM 030	12 X 030	0.26	2,84
CTLM 040	12 X 040	0.26	2,89
CTLM 060	12 X 060	0.29	2,94
CTLM 070	12 X 070	0.30	3,05
CTLM 080	12 X 080	0.31	3,10
CTLM 105	12 X 105	0.32	3,47
CTLM 125	12 X 125	0.35	3,68
CTLM 150	12 X 150	0.37	3,99
CTLM 175	12 X 175	0.38	4,10
CTLM 200	12 X 200	0.46	4,31

VOCE DI CAPITOLATO

Connettore a piolo in acciaio zincato diametro 12 mm con testa, ribattuto a freddo ad una piastrina di ancoraggio di spessore 4 mm e dimensioni 75 X 50 mm avente i quattro angoli sagomati a rampone e fissato alla struttura in legno mediante due viti tirafondi tipo DIN 571 di diametro 10 mm, testa esagonale 13 mm e sottotesta troncoconico.



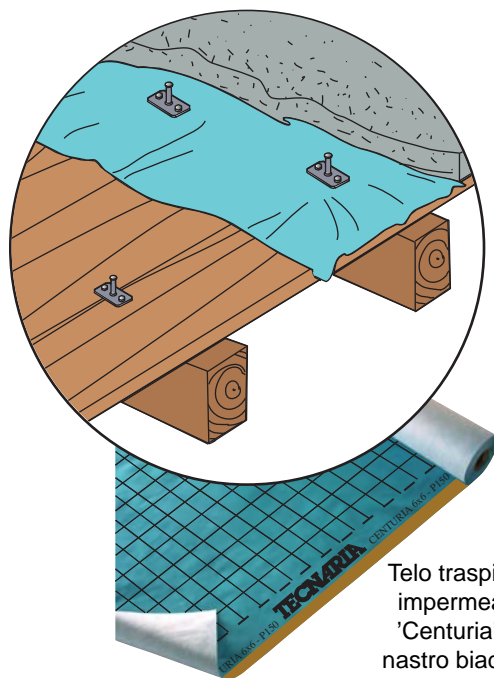
Connettore fornito completo di 2 viti tirafondi 10x120mm (oppure 10x100mm)

Connettori con viti Ø 10x140 mm: sovrapprezzo di 0,39 € Cad.

Doppio Trapano a 'T'



Accessori



Nastro biadesivo

Telo traspirante impermeabile 'Centuria' con nastro biadesivo incorporato

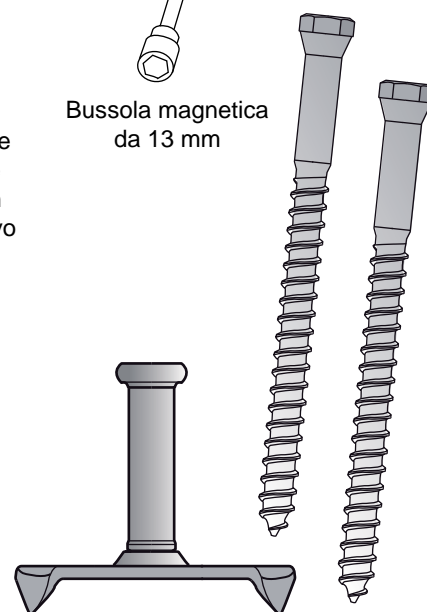
Avvitatore elettrico ad impulsi



Lubrificante per viti spray



Bussola magnetica da 13 mm



Codice articolo	ACCESSORI	Prezzi in € NETTO cad.
ACT-DW292	Avvitatore elettrico ad impulsi	370,00
ACT-DOPPTRAP	Doppio trapano a 'T'	1310,00
ACT-BE-13-E	Bussola magnetica da 13 mm per avvitatore	4,20
ACT-54125001	Lubrificante spray per viti ml. 400	6,30
ACT-TTCEN	Telo traspirante impermeabile 'Centuria' al mq	1,83
ACT-TTNB100	Nastro biadesivo speciale rotolo 50 mm x 100 mt	22,00

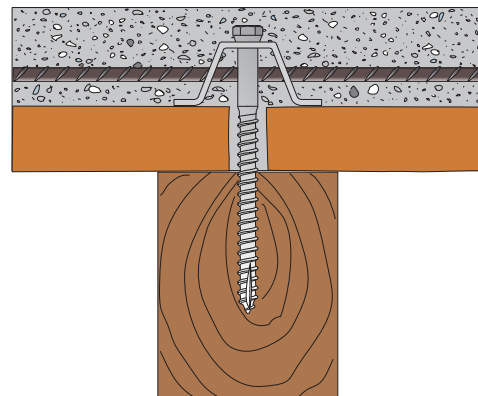
Vite tirafondo stabilizzatrice

con piastra ad Omega

H35x30x90 mm - viti Ø10 mm

OMEGA

Codice articolo	Diametro x lunghezza vite (mm)	Peso Kg cad.	Prezzo € cad.
CVT 40V-10/100	10 X 100	0.16	1,47
CVT 40V-10/120	10 X 120	0.17	1,58
CVT 40V-10/140	10 X 140	0.18	1,73

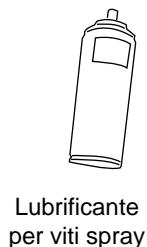


Connettore costituito da 1 vite tirafondi 10x100, 120 e 140 mm e da 1 piastra stabilizzatrice, fornite sciolte.

VOCE DI CAPITOLATO

Connettore costituito da vite tirafondo tipo DIN 571 di diametro 10 mm avente testa esagonale 13 mm e sottotesta troncoconico e da una piastra stabilizzatrice ad Omega di spessore 4 mm di dimensioni H35 X 30 X L90 mm.

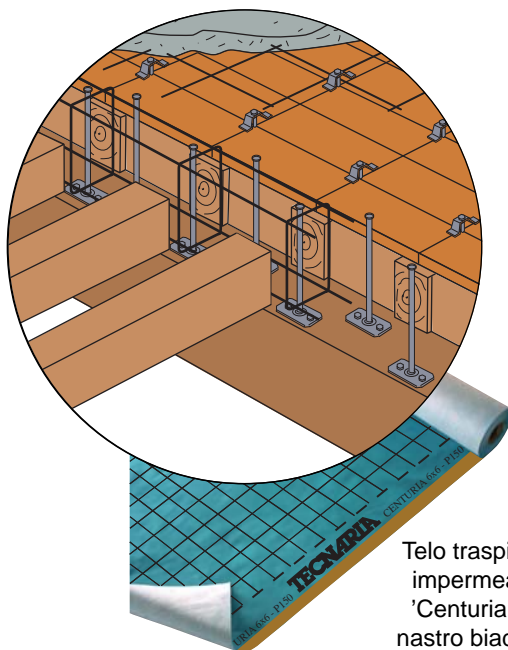
Accessori



Lubrificante per viti spray



Bussola magnetica da 13 mm

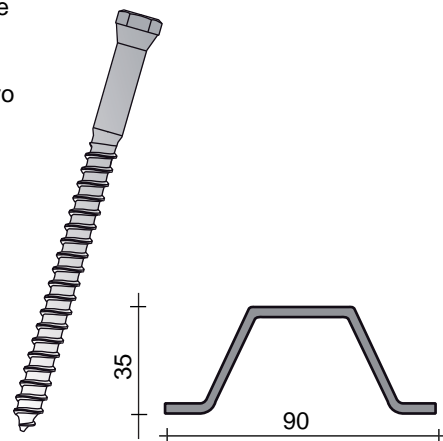


Telo traspirante impermeabile 'Centuria' con nastro biadesivo incorporato

Avvitatore elettrico ad impulsi



Codice articolo	ACCESSORI	Prezzi in € NETTO cad.
ACT-DW292	Avvitatore elettrico ad impulsi	370,00
ACT-BE-13-E	Bussola magnetica da 13 mm per avvitatore	4,20
ACT-54125001	Lubrificante spray per viti ml. 400	6,30
ACT-TTCEN	Telo traspirante impermeabile 'Centuria' al mq	1,83



Listino in vigore dal 01.01.2018. Annulla e sostituisce i precedenti




TECNARIA®

Viale Pecori Giraldi, 55 - 36061 Bassano del Grappa (VI) ITALY
www.tecnaria.com - info@tecnaria.com
Tel. 0424 502029 r.a. - fax 0424 502386



NOLEGGIO ATTREZZATURE PER POSA CONNETTORI SU LEGNO

Per fissare i connettori **per strutture in legno TECNARIA** si possono noleggiare delle speciali attrezzature che facilitano e velocizzano la posa in opera.

Trapano e supporto a colonna (cod. ACT-TRAPCOL)			Doppio trapano (cod. ACT-DOPPTRAP)			Avvitatore ad impulsi (cod. ACT-DW292)		
								
<input type="checkbox"/>	Durata	Canone	<input type="checkbox"/>	Durata	Canone	<input type="checkbox"/>	Durata	Canone
<input type="checkbox"/>	1 Settimana	€ 100,00	<input type="checkbox"/>	1 Settimana	€ 100,00	<input type="checkbox"/>	1 Settimana	€ 70,00
<input type="checkbox"/>	2 Settimane	€ 150,00	<input type="checkbox"/>	2 Settimane	€ 150,00	<input type="checkbox"/>	2 Settimane	€ 100,00
<input type="checkbox"/>	3 Settimane	€ 200,00	<input type="checkbox"/>	3 Settimane	€ 200,00	<input type="checkbox"/>	3 Settimane	€ 150,00
<input type="checkbox"/>	4 Settimane	€ 250,00	<input type="checkbox"/>	4 Settimane	€ 250,00	<input type="checkbox"/>	4 Settimane	€ 200,00
	Extra time	€ 70,00		Extra time	€ 70,00		Extra time	€ 50,00
Esegue i fori sull'assito per alloggiare i connettori BASE			Realizza il doppio foro per alloggiare le viti dei connettori MAXI			Avvita le viti dei connettori BASE, MAXI ed OMEGA		

Seguiamo il noleggio e l'assistenza delle attrezzature direttamente dalla nostra sede di Bassano del Grappa, con corrieri veloci con noi convenzionati.

CONDIZIONI GENERALI DI NOLEGGIO

Le attrezzature inviate a noleggio sono usate ma sempre manuttenzionate e perfettamente funzionanti, in quanto revisionate e collaudate prima della spedizione.

Il costo di noleggio minimo è pari all'importo indicato, anche se l'attrezzatura è utilizzata per un periodo inferiore alla settimana. I giorni vengono computati dalla data di invio dell'attrezzatura alla data di riconsegna al corriere TNT.

Sono esclusi dal conteggio i sabato e le domeniche. Il decorso del noleggio non è computato per 7 giorni durante la chiusura natalizia ed estiva di Tecnaria SpA.

Qualora l'attrezzatura non sia riconsegnata entro il termine del periodo di noleggio accordato, le settimane aggiuntive saranno addebitate a 70,00 Euro (Extra time).

In caso di furto o smarrimento della attrezzatura questa verrà fatturata all'importo del suo prezzo di listino scontato del 20%.

Saranno inviati degli SMS e delle e-mail che ricorderanno all'utilizzatore il periodo di scadenza del noleggio e le istruzioni per restituire le attrezzature. Indicare di sequiti i dati richiesti:

Nome vostro responsabile	▶
Cellulare Vostro responsabile	▶

Le attrezzature sono soggette ad usura, quindi è possibile che si verifichino rotture o malfunzionamenti in fase di utilizzo. Il costo delle parti di ricambio sostituite sarà a Vs. carico, mentre manodopera e spese di restituzione delle attrezzature per la relativa manutenzione saranno comprese nell'importo del noleggio.

Le rotture non sono prevedibili. Eventuali rotture riscontrate vi saranno comunicate al rientro delle attrezzature ed addebitate.

Al termine dell'utilizzo l'attrezzatura sarà a noi restituita a mezzo del corriere TNT che dovrete contattare al n° 199. 803.868.

Dal lunedì al venerdì 8:30 - 19:00 Sabato 8:30 - 12:30

Le spese di restituzione sono a carico di Tecnaria.



sure we can

Servizio Clienti 199.803.868