

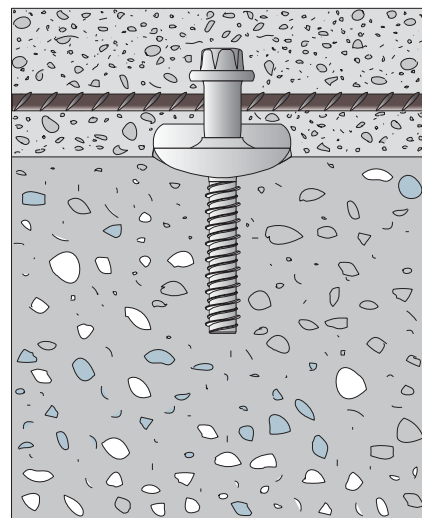
Connecteur à vis avec une plaque dentée pour reprise de coulage en béton

CTCEM

Code art.	Diamètre x hauteur (mm)	Poids en g chacun	Prix en Euros chacun
CTCEM 14/040	14 X 95	0,20	2,90

DESCRIPTIF POUR LE CCTP

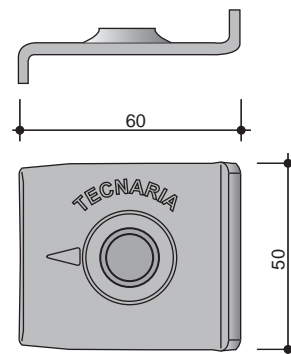
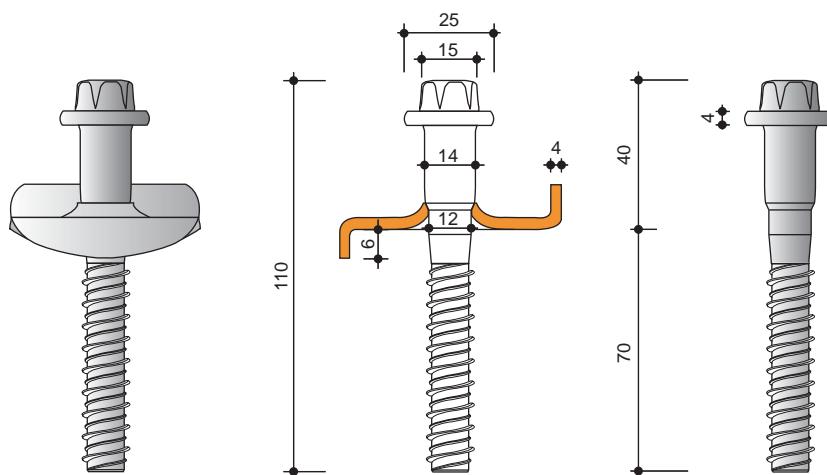
Connecteur à vis et plaque dentée zinguée pour les reprises de béton. Élément constitué d'une tige en acier trempé 10,9, Ø 14 mm, avec rondelle et tête hexagonale de 15 mm, un corps fileté de Ø 12 mm ayant une section de tronc conique au niveau du début de la partie filetée, qui permet d'introduire une plaque rectangulaire de 60x50x4 mm avec un trou central et deux coté repliés.



Connecteur fournis d'une vis à béton avec une plaque dentée



Boulonneuse



Cod. art.	ACCESSOIRES	Prix NET chacun €
ACT-DW292	Boulonneuse (de préférence à chocs)	370,00
PC11160100	Foret pour béton Ø 11 mm	4,20
ACT-BE15-Q	Clé à douille hexagonale 15 mm	6,30

Valable à partir du 01/01/2018. Annule et remplace les précédents

TECNARIA®

Viale Pecori Giraldi, 55 - 36061 Bassano del Grappa (VI) - ITALIE
www.tecnaria.com - info@tecnaria.com
Tel. + (0)424 50 20 29 r.a. - fax +39 (0)424 50 23 86



Connecteur à vis

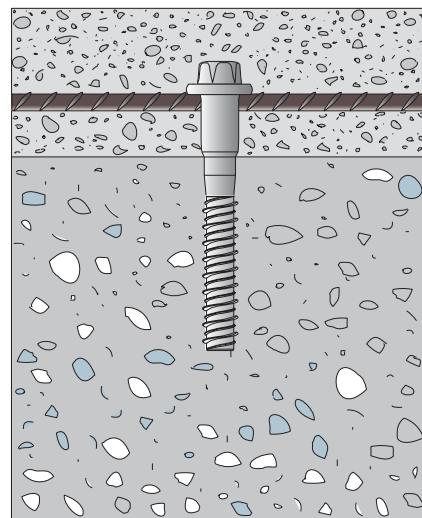
pour reprise de coulage en béton

VCEM

Code art.	Diamètre x hauteur (mm)	Poids en g chacun	Prix en Euros chacun
VCEM 14/035	14 X 95	0,10	1,65

DESCRIPTIF POUR LE CCTP

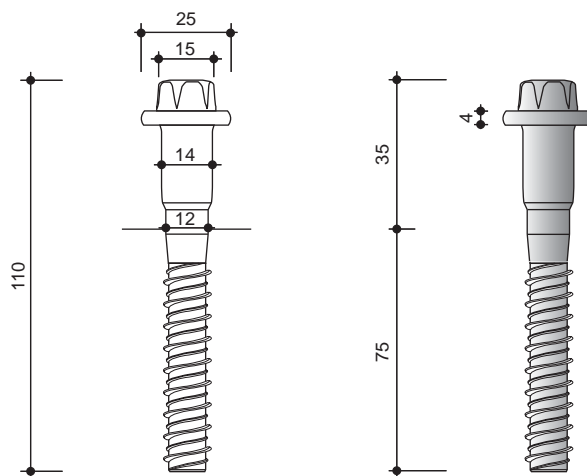
Connecteur à vis et plaque dentée zinguée pour les reprises de béton. Élément constitué d'une tige en acier trempé 10,9, Ø 14 mm, avec rondelle et tête hexagonale de 15 mm, un corps fileté de Ø 12 mm ayant une section de tronc conique au niveau du début de la partie filetée.



Connecteur fournis d'une vis à béton



Boulloneuse



Cod. art.	ACCESSOIRES	Prix NET chacun €
ACT-DW292	Boulloneuse (de préférence à chocs)	370,00
PC11160100	Foret pour béton Ø 11 mm	4,20
ACT-BE15-Q	Clé à douille hexagonale 15 mm	6,30

Valable à partir du 01/01/2018. Annule et remplace les précédents

TECNARIA®

Viale Pecori Giraldi, 55 - 36061 Bassano del Grappa (VI) - ITALIE
 www.tecnaria.com - info@tecnaria.com
 Tel. +39 (0)424 50 20 29 - fax +39 (0)424 50 23 86



Connecteur avec tige et rondelle mobile

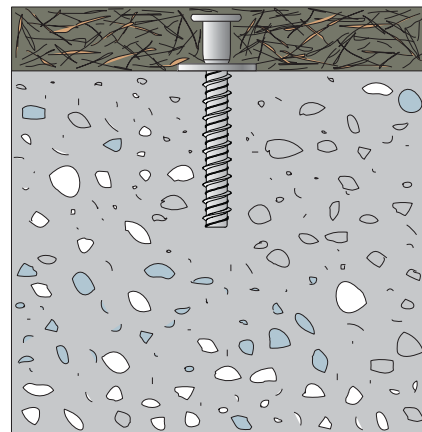
pour reprise de coulage en béton et bétons renforcés de fibres

MINI CEM

Code art.	Diamètre x hauteur (mm)	Poids en g chacun	Prix en Euros chacun
MINI CEM 10/020	10 X 20	0,06	1,40
MINI CEM 10/030	10 X 30	0,07	1,50

DESCRIPTIF POUR LE CCTP

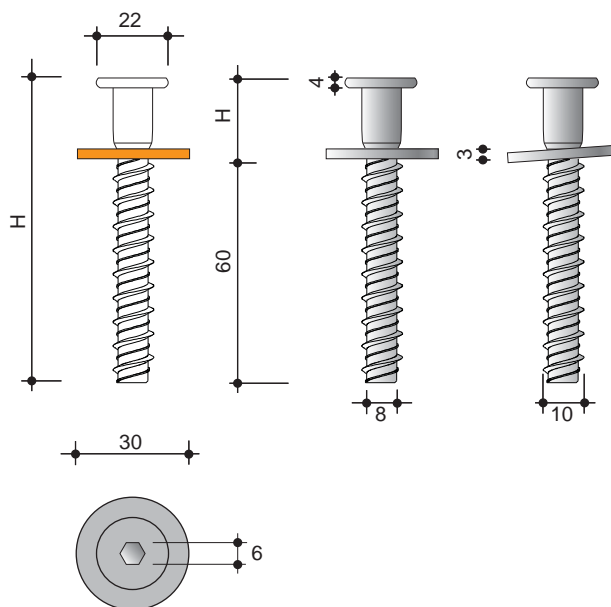
Ergot connecteur à vis galvanisée pour reprises de coulage de béton. Élément composé d'une tige en acier cimenté avec corps fileté Ø 10 mm et 60 mm de long; ergot Ø 10 mm et hauteur de 20 ou 30 mm, avec rondelle mobile préinstallée en acier de 3 mm, diamètre 30 mm, et tête avec six pans creux de 6 mm.



Connecteur fournis d'une tige et rondelle mobile



Boullonneuse



Cod. art.	ACCESSOIRES	Prix NET chacun €
ACT-DW292	Boullonneuse (de préférence à chocs)	370,00
PC080100160	Foret pour béton Ø 8 mm	4,20
DT7167	Clé à douille hexagonale 6 mm	4,20

Valable à partir du 01/01/2018. Annule et remplace les précédents