

# Perno conector de tornillo y placa dentada

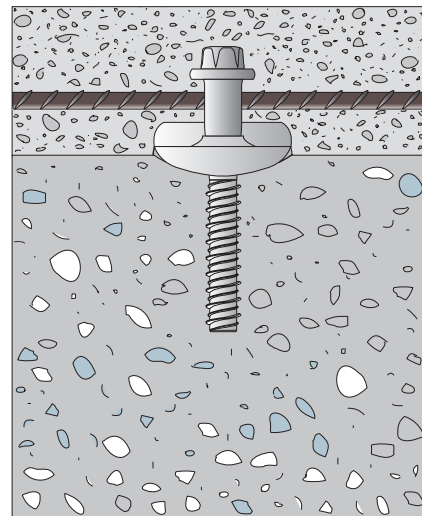
para juntas de construcción de hormigón

# CTCEM

| Código artículo | Diámetro x alturas (mm) | Peso Kg unidad | Precio € unidad |
|-----------------|-------------------------|----------------|-----------------|
| CTCEM 14/040    | 14 X 95                 | 0,20           | 2,90            |

## ESPECIFICACIONES

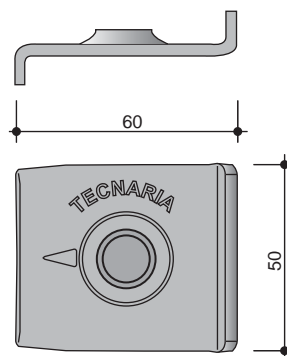
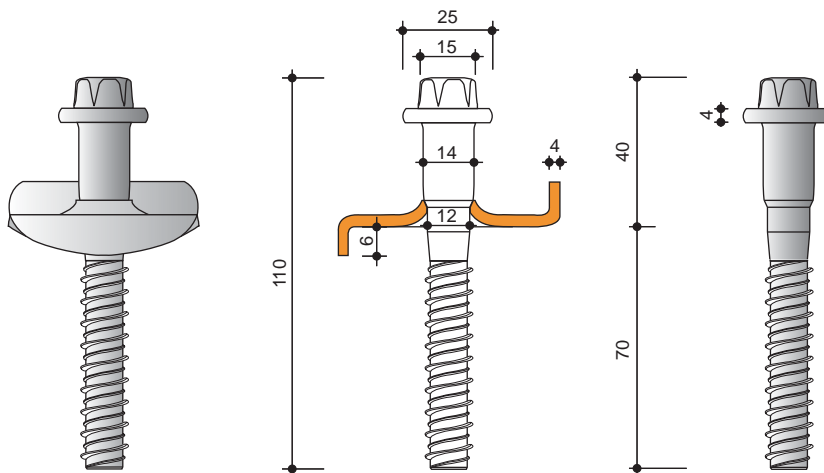
Perno conector de tornillo y placa dentada cincados para juntas de construcción de hormigón. Elemento formado por un cuerpo de acero templado 10,9, Ø 14 mm, con arandela y cabeza hexagonal de 15 mm, cuerpo roscado de Ø 12 mm con una sección tronco cónica al principio de la parte roscada que permite introducir la placa estabilizadora, con orificio central de 60x50x4 mm curvado por dos lados.



Perno conector de tornillo y placa dentada



Llave de impacto de impulso



| Código artículo | ACCESORIOS                       | Precio NETO € unidad |
|-----------------|----------------------------------|----------------------|
| ACT-DW292       | Llave de impacto DW              | 370,00               |
| PC11160100      | Broca para hormigón Ø 11 mm      | 4,20                 |
| ACT-BE15-Q      | Llave de vaso hexagonal de 15 mm | 6,30                 |

Lista de precios - validez: 01.01.2018. Substituye los anteriores

# TECNARIA®

Viale Pecori Giraldi, 55 - 36061 Bassano del Grappa (VI) - ITALY  
 www.tecnaria.com - info@tecnaria.com  
 Tel. +39 (0)424 502029 - fax +39 (0)424 502386



# Perno conector de tornillo

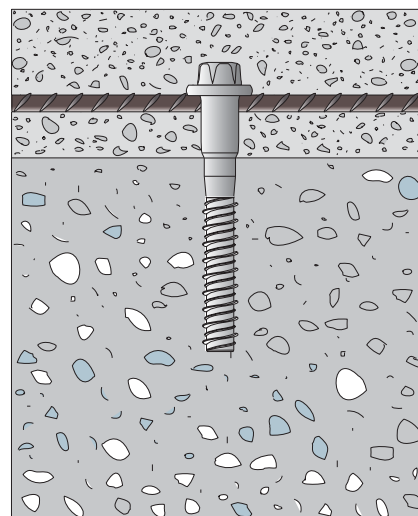
Para juntas de construcción de hormigón

# VCEM

| Código artículo | Diámetro x alturas (mm) | Peso Kg unidad | Precio € unidad |
|-----------------|-------------------------|----------------|-----------------|
| VCEM 14/035     | 14 X 95                 | 0,10           | 1,65            |

## ESPECIFICACIONES

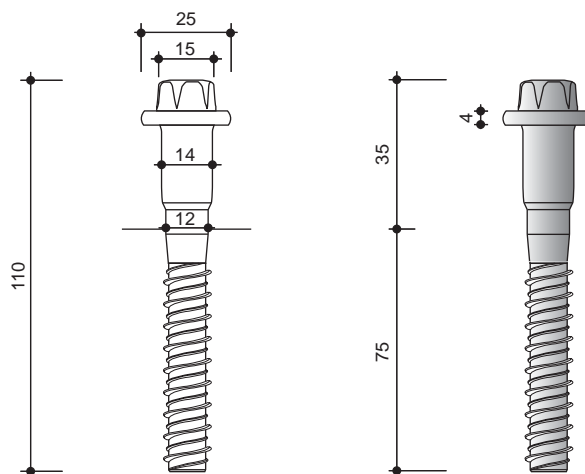
Perno conector de tornillo cincado para juntas de construcción de hormigón formado por un cuerpo de acero templado 10,9, Ø 14 mm, con arandela y cabeza hexagonal de 15 mm, cuerpo roscado Ø 12 mm, longitud 60 mm y longitud total 110 mm.



Perno conector de tornillo



Llave de impacto de impulso



| Código artículo | ACCESORIOS                            | Precio NETO € unidad |
|-----------------|---------------------------------------|----------------------|
| ACT-DW292       | Avvitatore elettrico ad impulsione    | 370,00               |
| PC11160100      | Punta per cemento Ø 11 mm             | 4,20                 |
| ACT-BE15-Q      | Chiave a bussola 15 mm - attacco 1/2" | 6,30                 |

Lista de precios - validez: 01.01.2018. Substituye los anteriores

# TECNARIA®

Viale Pecori Giraldi, 55 - 36061 Bassano del Grappa (VI) - ITALY  
 www.tecnaria.com - info@tecnaria.com  
 Tel. +39 (0)424 502029 - fax +39 (0)424 502386



# Perno conector de tornillo y arandela móvil

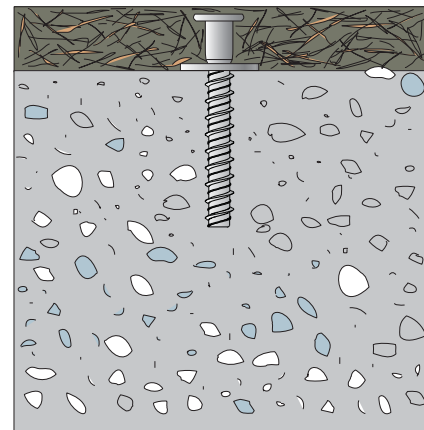
Para juntas de construcción de hormigón y de hormigón fibroreforzado

# MINI CEM

| Código artículo | Diámetro x alturas (mm) | Peso Kg unidad | Precio € unidad |
|-----------------|-------------------------|----------------|-----------------|
| MINI CEM 10/020 | 10 X 20                 | 0,06           | 1,40            |
| MINI CEM 10/030 | 10 X 30                 | 0,07           | 1,50            |

## ESPECIFICACIONES

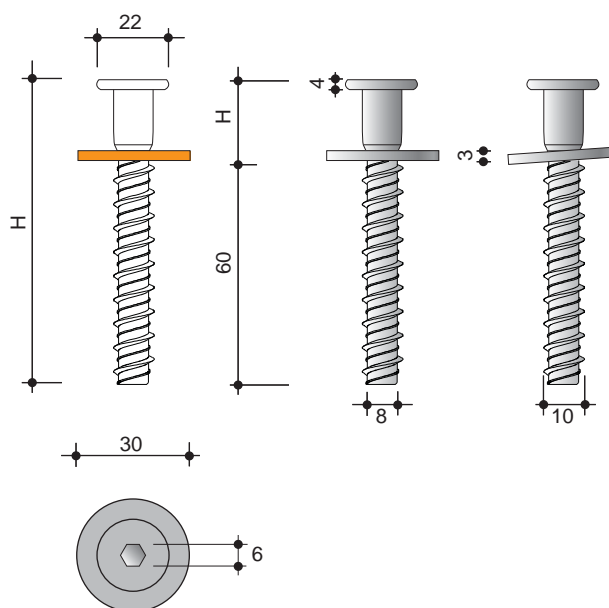
Perno conector de tornillo cincado para juntas de construcción de hormigón. Elemento formado por un cuerpo de acero cementado con cuerpo roscado Ø 10 mm y longitud 60 mm; perno Ø 10 mm y altura 20 o 30 mm, dotado de arandela móvil preensamblada de acero de 3 mm de espesor, 30 mm de diámetro y cabeza con ranura hexagonal de 6 mm.



Conector de tornillo dotado de arandela móvil



Boulloneuse



| Código artículo | ACCESORIOS                      | Precio NETO € unidad |
|-----------------|---------------------------------|----------------------|
| ACT-DW292       | Llave de impacto DW             | 370,00               |
| PC080100160     | Broca para hormigón Ø 8 mm      | 4,20                 |
| DT7167          | Llave de vaso hexagonal de 6 mm | 4,20                 |

Lista de precios - validez: 01.01.2018. Substituye los anteriores

# TECNARIA®

Viale Pecori Giraldi, 55 - 36061 Bassano del Grappa (VI) - ITALY  
 www.tecnaria.com - info@tecnaria.com  
 Tel. +39 (0)424 502029 - fax +39 (0)424 502386

