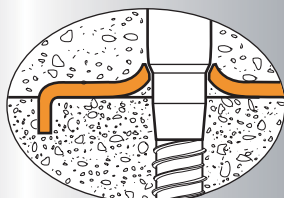


Connettore a piolo per calcestruzzo: caratteristiche tecniche

Il piolo connettore a vite e piastra dentata TECNARIA per riprese di getto in calcestruzzo consiste di:

A) Un gambo in acciaio temprato 10.9, \varnothing 14 mm, testa esagonale 15 mm e finta rondella, corpo filettato di \varnothing 12 mm.

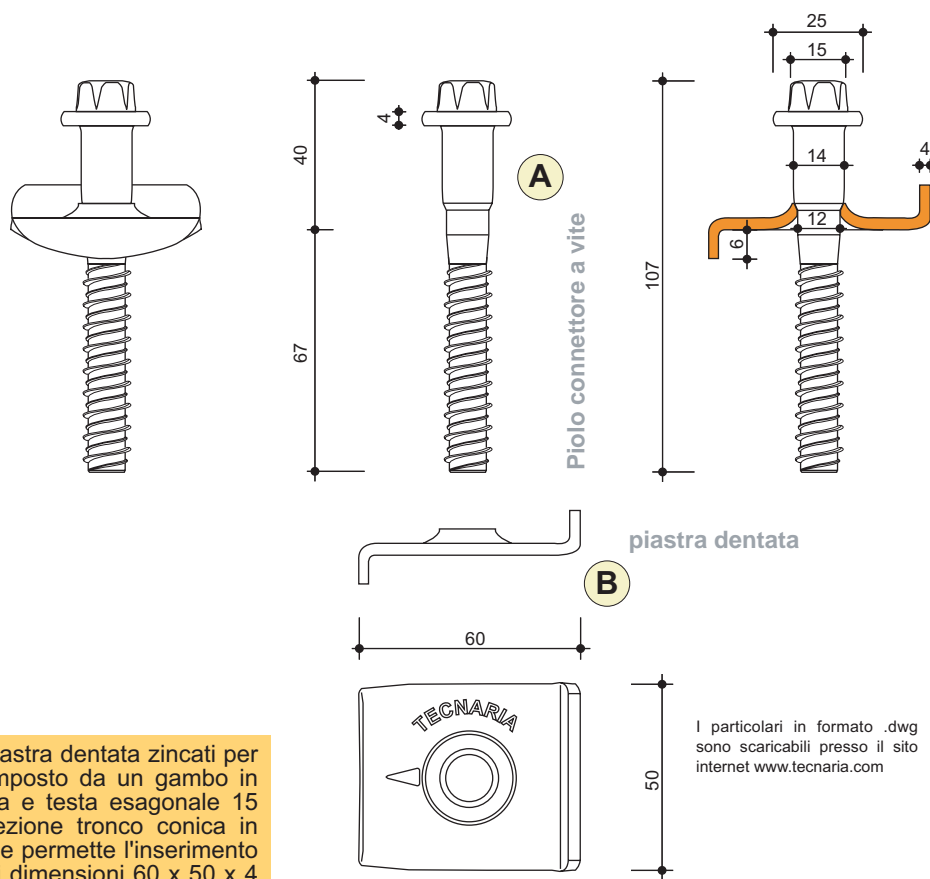
B) una piastra in acciaio con base rettangolare, dentata, 60x50 mm di spessore 4 mm. Il connettore a piolo e la piastra di base in fase di infissione si uniscono grazie alla particolare conformazione che hanno.



Tutte le parti del connettore sono zincate elettroliticamente.

Codice	diametro x altezza connettore
CTCEM 14/040	14 X 40 mm

Voce di capitolato: Piolo connettore a vite e piastra dentata zincati per riprese di getto in calcestruzzo. Elemento composto da un gambo in acciaio temprato 10.9, \varnothing 14 mm, con rondella e testa esagonale 15 mm, corpo filettato \varnothing 12 mm avente una sezione tronco conica in corrispondenza dell'inizio della parte filettata che permette l'inserimento della piastra stabilizzatrice, con foro centrale di dimensioni 60 x 50 x 4 mm ripiegata su due lati.

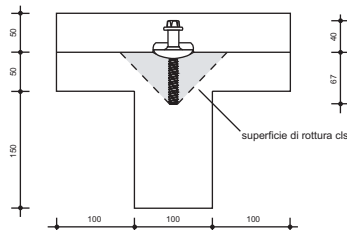


I particolari in formato .dwg sono scaricabili presso il sito internet www.tecnaria.com

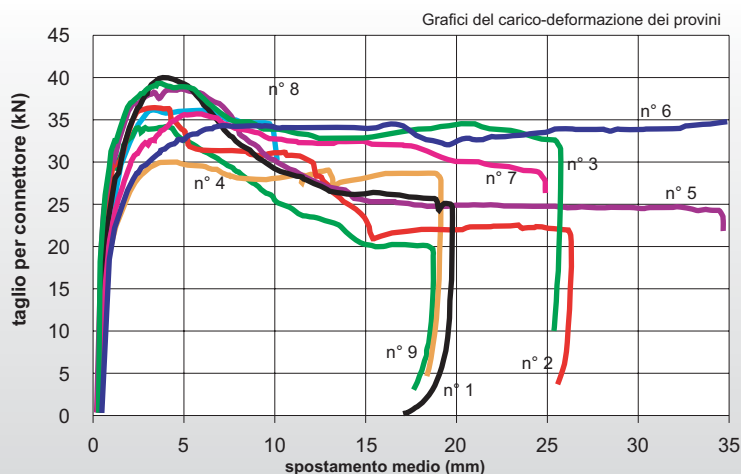


Campione strumentato predisposto all'esecuzione della prova. Le prove, in assenza di una normativa apposita per calcestruzzo, sono state condotte secondo EC4

Geometria del campione provato



I risultati riportati riguardano connettori che collegano una struttura a T di calcestruzzo Rck 30 MPa con una soletta di calcestruzzo Rck 30 MPa. Le geometrie delle due parti connesse sono tali che la superficie di rottura del calcestruzzo non sia ridotta a causa di sezioni sottili.



P_{um}	P_{Rk}	P_d	P_{adm}	δ_{um}	δ_{uk}	Comportamento
Carico di rottura medio dei campioni	Carico di rottura caratteristico	Carico di progetto (S.L.U.)	Carico ammissibile (T.A.)	Scorrimento medio dei campioni al carico caratteristico	Scorrimento caratteristico	
kN	kN	kN	kN	mm	mm	
35.7	26.7	21.4	14.2	20.3	11.6	duatile

Sono riportati in tabella i valori di riferimento, relativi alle prove realizzate presso il **Laboratorio di Scienza delle Costruzioni dell'Istituto Universitario di Architettura di Venezia**. Tali prove sono state realizzate seguendo le modalità indicate nell'**Eurocodice 4 UNI ENV 1994-1-1**.